

# Montážní návod - ploty

## Potřebné nářadí

Pro práci s dřevoplastovými prvky značky NEXTWOOD můžeme použít běžné nářadí pro práci se dřevem.

Plotovky NEXTWOOD nejsou vhodné na horizontální montáž - možnosti jejich montáže doporučujeme konzultovat s naším odborně-technickým zástupcem.



## Seznam prvků

- WP21\*\* Plotovka 139 mm
- WP22\*\* Plotovka 72 mm
- WP250\* Vrchní kryt na sloupek
- WP24\*\* Plotový sloupek
- WP260\* Dolní kryt na sloupek
- WP94 Patka pro upevnění sloupku na beton
- WP90 Patka pro upevnění sloupku do betonu
- WP233\* Plotový nosník
- WP9\* ocelová výztuha nosníku WP233\*
- WP95 Klip pro ploty a zábradlí
- WP93 Samořezný vrut 4x40 mm
- WP84 Samovrtný vrut do kovu TEX 3,9x32 mm
- WP10\* Plastová krytka na vrut

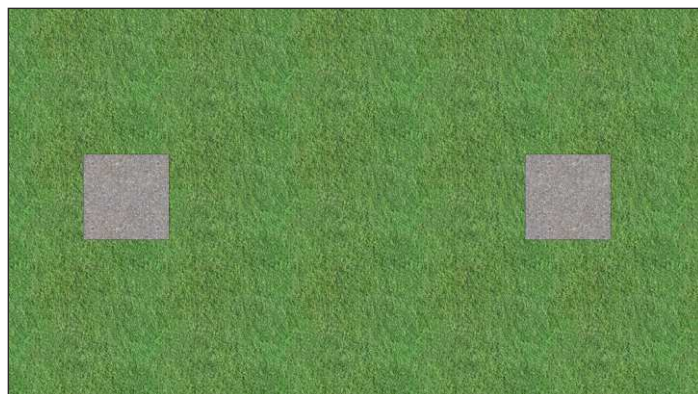
## Příprava

Plotové profily NEXTWOOD můžeme instalovat jako kompletní systém s využitím originálních sloupků z materiálu WPC, případně je možné instalovat pouze plotové profily například mezi vyzděné či jiné sloupky (na klasický jelek zinkovaný nebo poplastovaný).

Nejdříve připravíme betonové základy pro montáž patky a následně plotového sloupku - rozstup betonových základů je takový, aby mezera mezi sloupky byla maximálně 300 cm, což je délka plotového nosníku. Montáž doporučujeme při teplotách 15°C - 25°C.



Plot lze realizovat také do vyzděných sloupků



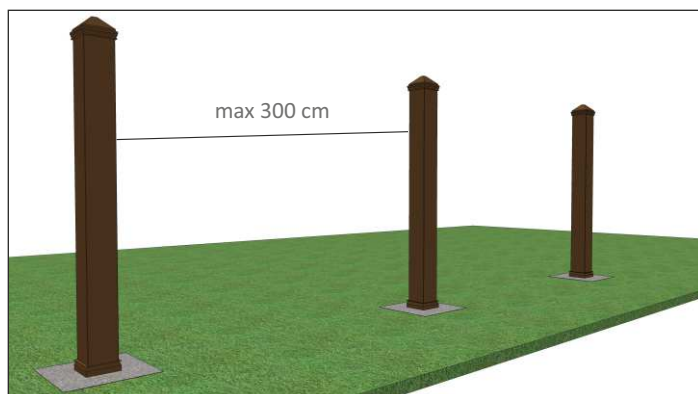
## Instalace kompletního plotového systému Nextwood

Nejprve na vybetonované základy upevníme patky WP94 pomocí čtyř šroubů s hmoždinkami o průměru 12 mm. V případě, že chcete patku zabetonovat přímo do základů, použijte patku WP90 opatřenou ve spodní části trny. Na patku nasadíme vertikální plotový sloupek a doplníme jej o spodní a vrchní krytku. Vrchní krytku doporučujeme fixovat lepidlem. Vzdálenost mezi sloupky musí být nejvýše 300 cm, což je délka horizontálního plotového nosníku.



Montáž patky na betonový základ

Je také možné použít patku WP90, která je určena k zapuštění do betonu

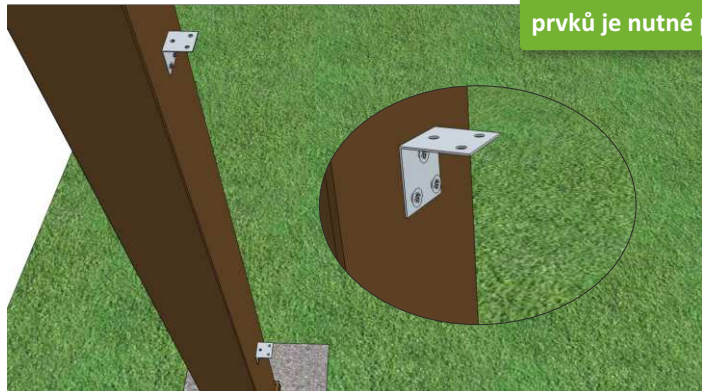


Hotový sloupek a jejich maximální vzdálenost od sebe 300 cm

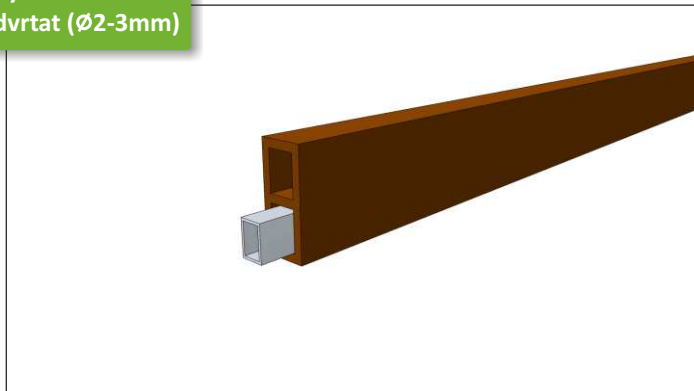
Plotové nosníky připevníme mezi sloupky Nextwood, nebo sloupky vyzděné za pomoci klipů WP95 nebo jiného kotevního příslušenství - patky apod. Od výšky plotovek nad 150cm důrazně doporučujeme montovat na tři nosníky a to tak, že na prostředním nosíku dotáhneme vrut "na krev", na spodním a vrchním nosíku pak necháme 1/4 otočky vrut povolený, čímž se vytvoří dilatační bod. Do nosníků Nextwood je třeba přidat ocelovou výztuhu WP99(délka 2m)/WP991(délka 3m), které konstrukci zpevní. Dále postupujeme tak, že každou jednu plotovku předvrtáme - modelově, pokud máte vrut (se záпустnou hlavou) o průměru 4mm, předvrtáme plotovku vrtákem alespoň o průměru 5mm a následně předvrtanou díru zahloubíme ("zahlubovákem", případně větším vrtákem) tak, aby byla hlava vrutu zároveň s plochou plotovky. Přesah nad spodním a vrchním nosíkem by neměl být větší než 20cm.

Plotovky NEXTWOOD lze připevnit na nosný prvek též za pomoci nýtů, vratových šroubů, stejně jako plotovky dřevěné, nebo plastové.

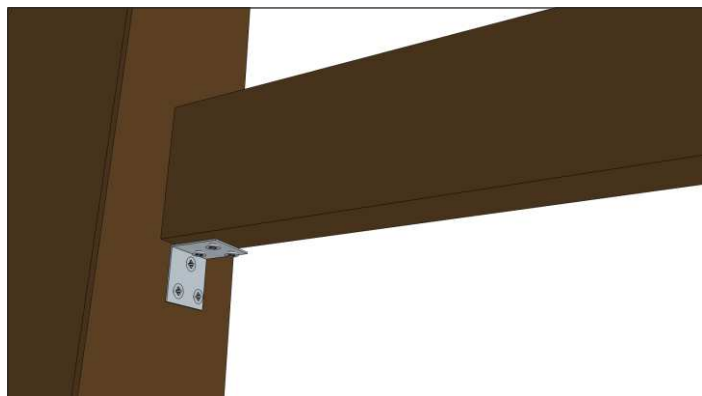
**Veškeré otvory do WPC prvků je nutné předvrtat (Ø2-3mm)**



Připevnění klipů ke sloupkům



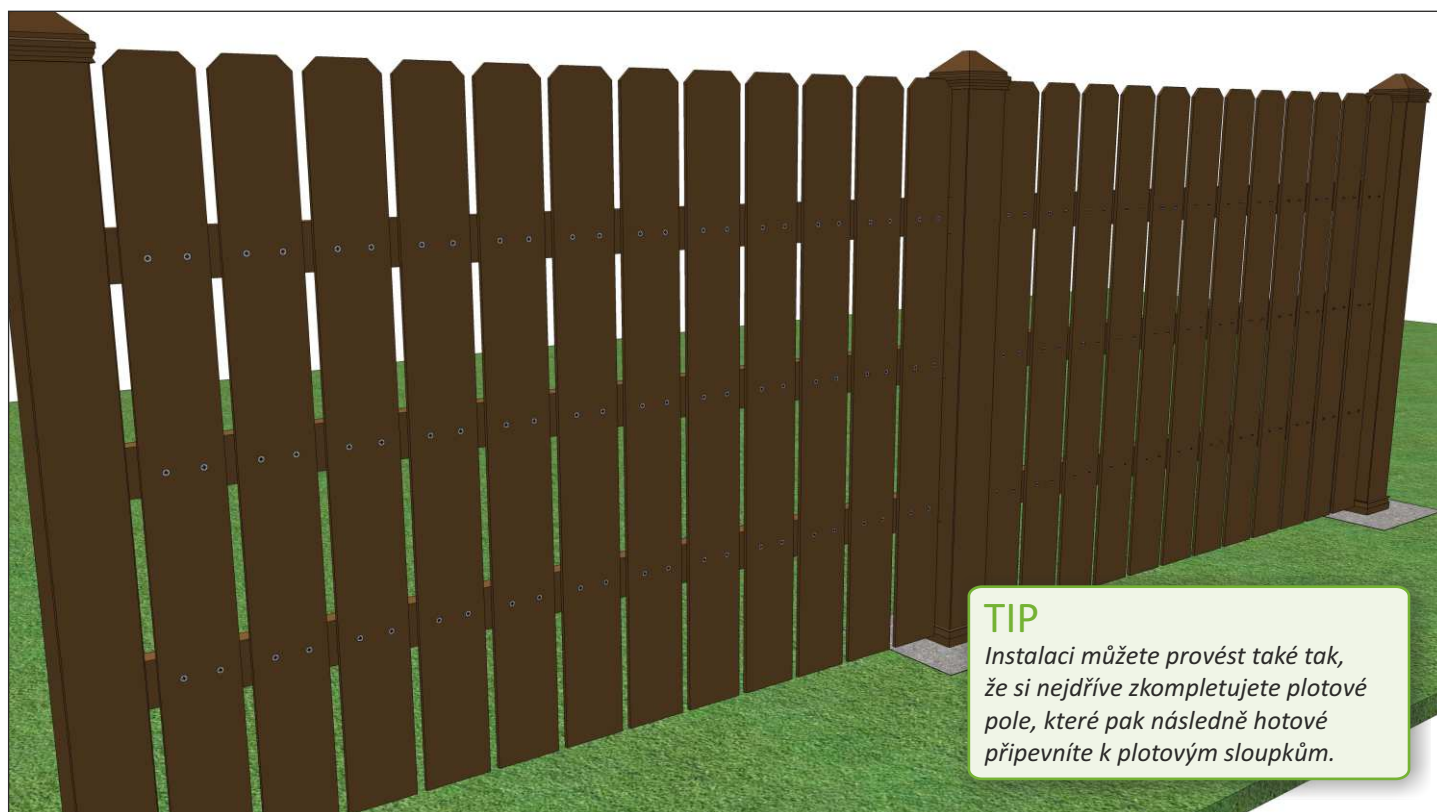
Plotový nosník včetně ocelové výztuhy



Detail uchycení nosníku na klip



Osazení plotového profilu



**TIP**

Instalaci můžete provést také tak, že si nejdříve zkompletujete plotové pole, které pak následně hotové připevníte k plotovým sloupkům.

Dvě kompletní plotová pole